

UNIDAD MÓVIL DE  
FILTRACIÓN DE AIRE





## INTRODUCCIÓN:

Las recomendaciones internacionales de sanidad (OMS, ASHRAE, NAFA, etc) sugieren una mejor calidad de aire interior para poder limitar el contagio de enfermedades en la interacción cotidiana de las personas y nuestro modelo UMF para Filtración de Aire facilita de forma económica y práctica el cumplimiento de estas sugerencias todo esto sin tener que intervenir sistemas HVAC existentes.

La Unidad Móvil de Filtración de Aire es un equipo portátil cuya **función es purificar el aire contenido en un recinto, mejorando así la calidad y pureza del ambiente**, evitando resiliencia y propagación de virus, bacterias y microorganismos que son perjudiciales para las personas que interactúan dentro de cualquier área confinada.

El modelo UMF de Soler y Palau realiza un proceso de alta eficiencia de limpieza de aire mediante 3 etapas de filtración (UMF-700) y 4 etapas de filtración (UMF-1700 y UMF-2100) que permiten quitar impurezas visibles. Así como un módulo de UV-C con dosis mínima de 6.0 mJ/cm<sup>2</sup> para generar una acción germicida como una velocidad de aire comprendida entre 2.5 y 5.0 m/s.

La Unidad Móvil de Filtración de Aire, **está diseñada para ser transportada de forma fácil dentro de cualquier recinto**, requiriendo exclusivamente de una **conexión eléctrica 127 VCA. 60 Hz. Monofásico**, puede cubrir amplias áreas de acuerdo al tipo de espacio que se desee purificar y está pensado para mejorar y proteger a las personas dentro de sus hogares, oficinas, restaurantes favoritos, aulas escolares, auditorios e incluso en los consultorios médicos. Reduciendo así la probabilidad de contagio al interactuar con personas portadoras de enfermedades infecciosas.

## APLICACIONES



OFICINAS



AULAS DE CLASES



RESTAURANTES



GIMNASIOS



CONSULTORIOS MÉDICOS



CENTROS COMERCIALES



SALAS DE CINE



TIENDAS DE CONVENIENCIA



LABORATORIOS



AUDITORIOS



### CARACTERÍSTICAS CONSTRUCTIVAS:

- La unidad está integrada por un ventilador centrífugo de alabes curvos atrasados y motor monofásico con tecnología de rotor externo.
- Paneles de lamina galvanizada con recubrimiento en polvo poliéster color gris S&P y en el tamaño 700 el recubrimiento es en polvo poliéster color blanco S&P.
- Puerta de mantenimiento de rápido acceso.
- Material termo acústico que aporta insonorización en la operación del gabinete.
- Emisores de luz Ultravioleta C con longitud de onda 256 nm.

*\*Para un color diferente de línea deberá ser bajo cotización especial*

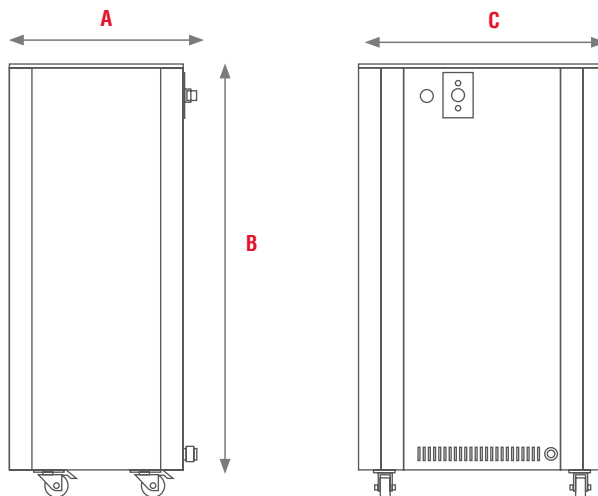


### BENEFICIOS

- Alta purificación de aire.
- Install Friendly (plug & play).
- Fácil mantenimiento.
- Diseño móvil con ruedas para su colocación en áreas con mayor aforo.
- Sistema de filtración de 4 etapas (modelo 1700 y 2100) y 3 etapas (modelo 700)
- Eliminación de 99.9% de bacterias y virus mediante emisores de luz UV-C.
- Eliminación de olores.
- Beneficios a la salud principalmente para reducir problemas respiratorios.



### DIMENSIONES



### CARACTERÍSTICAS TÉCNICAS

Modelo	Velocidad RPM	Potencia Motor W	Tensión V	Intensidad Motor A	Caudal m <sup>3</sup> / hr-CFM	Presión sonora dB(A)*	Peso del equipo Kg
UMF - 700	3100	210		2	786 - 463	58.7	56
UMF - 1700	1700	190	127	1.68	1340 - 789	57.6	94
UMF - 2100	1700	330		2.9	2779 - 1636	59	116

Modelo	A	B	C	PESO
UMF - 700	389	1073	550	56 kg
UMF - 1700	540	1414	513	94 kg
UMF - 2100	694	1414	665	116 kg

\*Presión Sonora a la descarga a 1.5 m, Campo libre.

Dimensiones en mm





## INFORMACIÓN DE FILTRACIÓN

### Filtro Metálico

Para remover polvo, tierra, pelusa. Puede utilizarse como filtro primario, cuando se requiere control moderado en la limpieza del aire. Lavable con agua a presión cada 8 días.

### Germicida UV-C

Luz UVC ideal para mejorar la calidad del aire, la irradiación germicida ultravioleta ha demostrado ser eficaz eliminando moho, bacterias y virus (incluyendo COVID-19). Reemplazar después de 9,000 hrs de uso.

### Filtro MERV 8

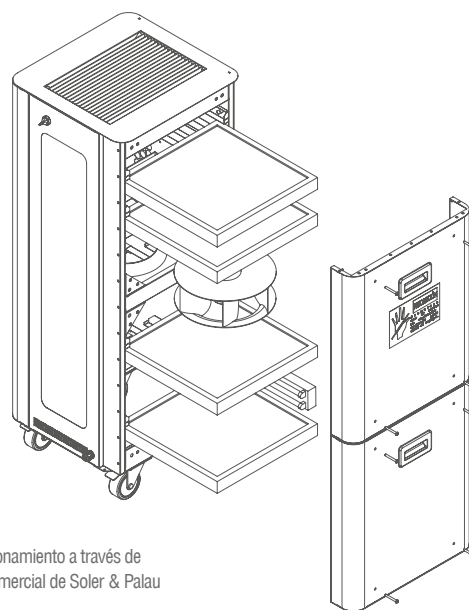
Excelentes filtros primarios con pliegues radiales hechos de media filtrante 100% sintética de fibras hidrofóbicas bondeadas térmicamente que no permiten el crecimiento microbial. Reposición recomendada hasta 30 días de acuerdo a uso en espacios internos.

### Filtro de Carbón Activo

Diseñado para remover partículas, contaminantes gaseosos, olores, gases ligeros. Prueba UL: Aprobado Clase 2. Reposición recomendada hasta 30 días de acuerdo a uso en espacios internos. El tamaño 700 no incluye filtro de carbón activo.

### Filtro MERV 13

Filtro de miniplisado de superficie extendida rígido construido de media sintética. Su configuración ofrece una combinación única de alta eficiencia, alta capacidad de retención de polvo y una resistencia muy baja al flujo de aire (Con una eficiencia de 97.00%). Reposición recomendada hasta 30 días de acuerdo a uso en espacios internos.



\*Refaccionamiento a través de la red comercial de Soler & Palau

**Residencial-** Departamentos o casas  
**Comercial /Industrial-** Hoteles, oficinas, restaurantes, centros comerciales, bares, naves industriales, área productiva, etc.  
**Educativo-** Colegios y universidades  
**Sector Salud-** Consultorios, salas de espera, Recepción, Enfermería, Farmacia, área de hospitalización, zona de observación, laboratorios.

Renovaciones por hora sugeridas:

**RESIDENCIAL**.....7  
**COMERCIAL**.....10  
**EDUCATIVO**.....12  
**SALUD**.....14

## RECOMENDACIÓN DE ÁREA ACORDE A SU APLICACIÓN

Modelo	Residencial Área m <sup>2</sup>	Comercial Área m <sup>2</sup>	Educativo Área m <sup>2</sup>	Sector salud Área m <sup>2</sup>	m <sup>3</sup> /hr	Altura
<b>UMF - 700</b>	45	31	26	22	786	2.5
<b>UMF - 1700</b>	77	54	45	38	1340	2.5
<b>UMF - 2100</b>	159	111	93	79	2779	2.5

Altura promedio del espacio a filtrar calculada en base a 2.5 m.

Toda afectación en altura aumentará o reducirá la recirculación por hora del área tratada.

A mayor número de recirculaciones mayor eficiencia

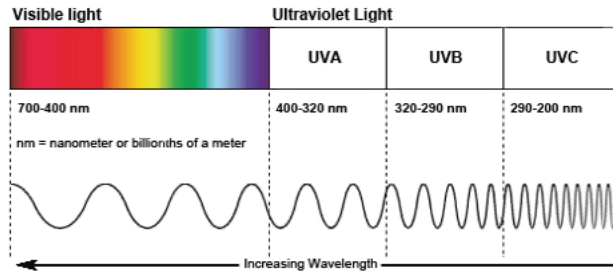
Área máxima promedio de operación a un mínimo de 4 renovaciones:

UMF - 700 79, UMF-1700 134, UMF-2100-278

## ¿CÓMO FUNCIONA LA LUZ UV-C?

La **Luz Ultravioleta UVC** se produce al hacer fluir la electricidad atravesando un gas inerte y un poco de mercurio. Como resultado, se obtiene luz ultravioleta, no visible al ojo humano.

Para ser visible, se recubre el interior de la lámpara con fósforo.



La radiación ultravioleta proporciona una eliminación rápida y eficiente de microorganismos mediante un proceso físico.

### UVC: (desde 200nm hasta 290nm)

Este tipo de UV producida artificialmente se ha utilizado con éxito como germicida y bactericida.

La propiedad que tienen las moléculas de todos los microorganismos de **absorber la radiación UV** produce el efecto de rompimiento de las cadenas de los aminoácidos de proteínas, afectando su mecanismo reproductivo y logrando así su inactivación, eliminando sus propiedades para producir enfermedades.

## ELIMINA



ACAROS



PARÁSITOS



INFECCIONES



BACTERIAS



VIRUS

## APLICACIÓN PRINCIPAL



DESINFECCIÓN

## ADVERTENCIAS DE USO



**NO mirar directamente la luz ultravioleta UVC (Lámpara)**



**EVITAR estar en contacto directo con la lámpara UVC**



**Usar equipo de protección personal para ejecutar el mantenimiento y cambio de filtros.**

### IMPORTANTE:

Evite la exposición de los ojos y piel a la lámpara puede causar **QUEMADURAS**, use guantes y gafas de seguridad cuando utilice la lámpara.

El voltaje y amperaje corresponden al voltaje de entrada del balastro y el consumo de watts de la lámpara.



## REFERENCIAS

**COVID-19 (Corona Virus) and Air Filtration Frequently Asked Questions (FAQs)**

<https://www.nafahq.org/covid-19-corona-virus-and-air-filtration-frequently-asked-questions-faqs/#What>

**COVID-19 Recommendations for Air Filtration and Ventilation (EME-GEN - 20004.00)**

<https://eurovent.me/?q=articles/covid-19-recommendations-air-filtration-and-ventilation-eme-gen-2000400>

**Will an air cleaner or air purifier help protect me and my family from COVID-19 in my home?**

<https://www.epa.gov/coronavirus/will-air-cleaner-or-air-purifier-help-protect-me-and-my-family-covid-19-my-home>

**REHVA COVID-19 guidance document, April 3, 2020**

[https://www.rehva.eu/fileadmin/user\\_upload/REHVA\\_COVID-19\\_guidance\\_document\\_ver2\\_20200403\\_1.pdf](https://www.rehva.eu/fileadmin/user_upload/REHVA_COVID-19_guidance_document_ver2_20200403_1.pdf)



**S&P México**

Tel. 52 (222) 2 233 911, 2 233 900  
comercialmx@solerpalau.com

**S&P Colombia**

PBX: (+571 743 8021)  
comercial@solerpalau.com.co

**S&P Perú**

Tel. +51 (1) 200 9020  
comercialpe@solerpalau.com

**ISO 9001 2015**

S&P México se reserva el derecho de modificación sin previo aviso



WWW.SOLERPALAU.MX